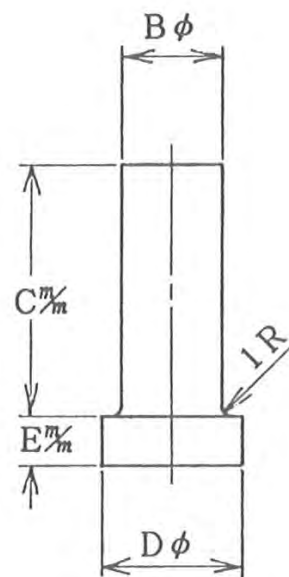
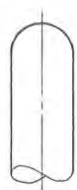


# アルポック R型 (公差 $\begin{matrix} +0 \\ -0.1 \end{matrix}$ )

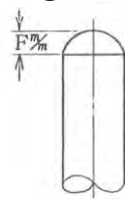
① ○印



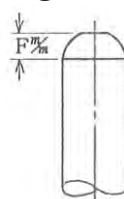
② △印



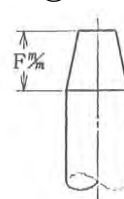
③ ※印



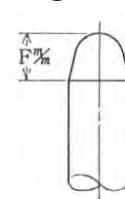
④ ⊕印



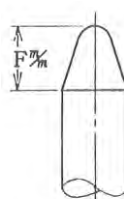
⑤ ▽印



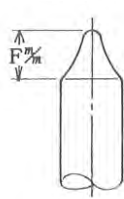
⑥ □印



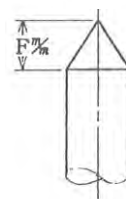
⑦ ×印



⑧ ×-I印



⑨ ×-II印

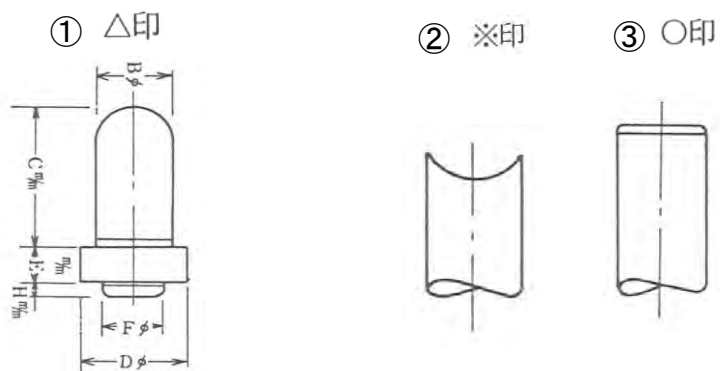


⑩ ×-III印



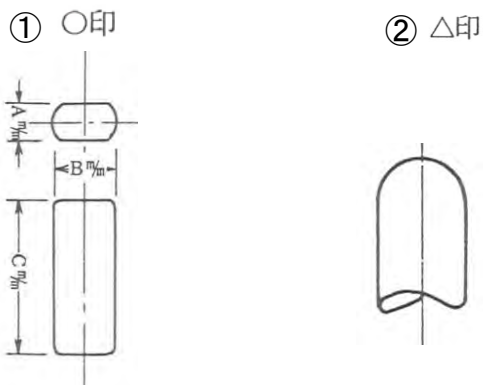
R 型	ΦB	Cmm	ΦD	Emm	Fmm

# アルポック R-I 型 (公差 $\begin{matrix} +0 \\ -0.1 \end{matrix}$ )



R-I 型	ΦB	Cmm	ΦD	Emm	ΦF	Hmm

# アルポック Z型 (公差 $\begin{matrix} +0 \\ -0.1 \end{matrix}$ )



Z型	Amm	Bmm	Cmm