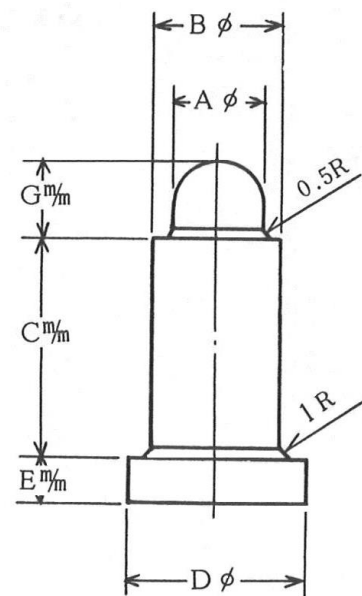


# アルポック K型 (公差 $\begin{matrix} +0 \\ -0.1 \end{matrix}$ )

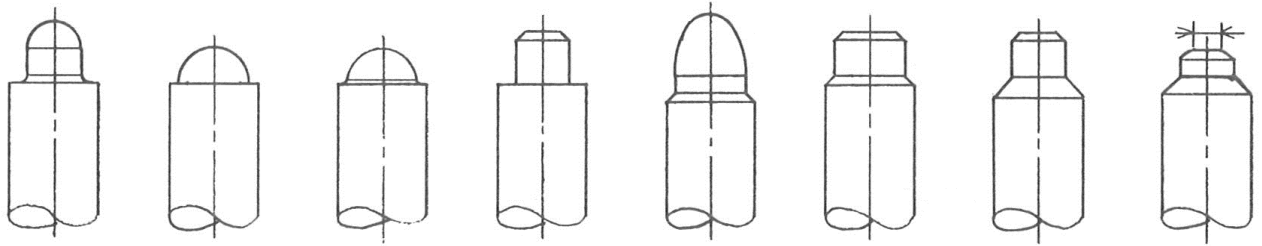


K 型	ΦA	ΦB	Cmm	ΦD	Emm	Gmm

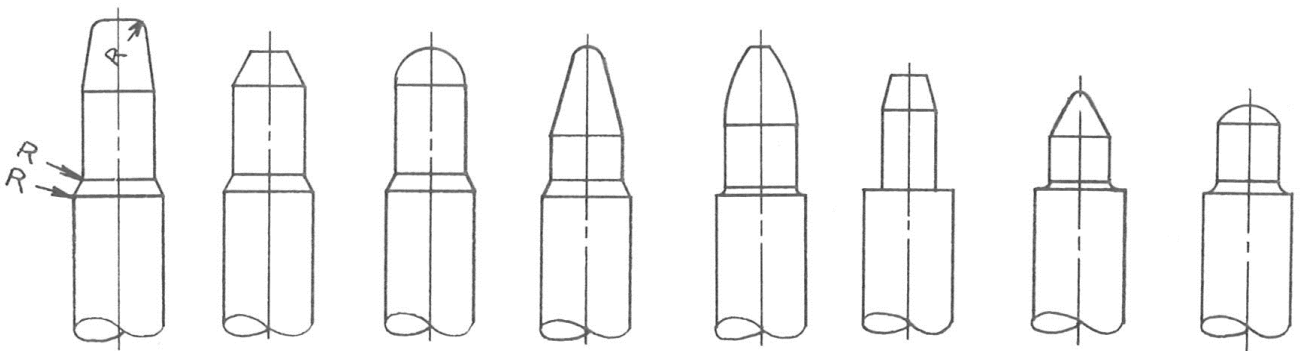
# アルロック

## K型 先端形状

- ① 無印 ② C 印 ③ □印 ④ □印 ⑤ ×印 ⑥ □- I 印 ⑦ □- II 印 ⑧ ◎- I 印



- ⑨ □- III 印 ⑩ ◎印 ⑪ ○印 ⑫ ☆印 ⑬ ◇印 ⑭ ▽印 ⑮ △印 ⑯ 田- I 印



- ⑰ ◎印 ⑱ ※印 ⑲ \*印 ⑳ ⊕印 ㉑ ⊕- I 印 ㉒ ○- I 印 ㉓ 田印 ㉔ ×- I 印 ㉕ ×- II 印

